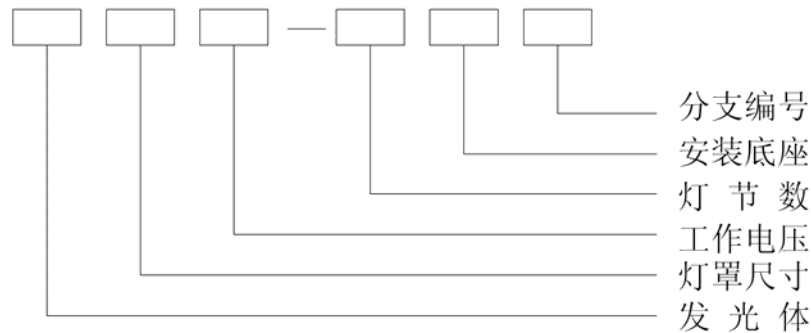


科海新型号系列信号灯说明书

一、概述

科海信号灯供各种机械设备指示运行状态及故障情况使用,可用于纺织机械、数控机床、加工中心等领域;信号灯有灯泡型和 LED 型两大类产品,数百个品种,已具备规模生产能力,质优价廉,服务周到,外观造型和性能均达到国外先进水平,能与国外进口产品通用互换。

二、型号标志方法



型号由六部分组成,前五部分分别标识发光体、灯罩尺寸、工作电压、灯节数、安装底座,分支编号表示同一型号中不同的灯罩颜色排列顺序、灯杆长度及弯直方式、电缆长度及连接方式等。有关编排方法说明如下:

1、发光体

- A——国产灯泡
- B——进口灯泡
- C——单层 LED、直流稳压、公共端黑线为负
- D——单层 LED、直流稳压、公共端黑线为正
- E——单层 LED、交流电源
- F——双层 LED、直流稳压、公共端黑线为负
- G——双层 LED、直流稳压、公共端黑线为正
- H——采用灯泡灯头、内装 LED、直流稳压、公共端黑线为负
- I——采用灯泡灯头、内装 LED、直流稳压、公共端黑线为正
- J——双层 LED、交流电源
- K——双层 LED、直流非稳压、公共端黑线为负

2、灯罩尺寸

- A—— $\Phi 40 \times 52$
- B—— $\Phi 52 \times 64$
- C—— $\Phi 55 \times 60$
- D—— $\Phi 68 \times 62$
- E—— $\Phi 40 \times 28$
- F—— $\Phi 52 \times 46$

3、工作电压

6V、12V、24V、 $\sim 220V$

4、灯节数

1、2、3、4、5

5、安装底座

- A——4 孔座 图 1
- B——4 孔座 图 2
- C——4 孔座 图 3
- D——3 孔座 图 4
- E——3 孔座 图 5
- F——3 孔座 图 6
- G——3 孔座 图 7
- H——3 孔座 图 8
- I——3 孔座 图 9
- J——3 孔座 图 10
- K——单孔座 图 11
- L——橡胶座 图 12
- M——橡胶座 图 13
- N——可折弯金属座 图 14
- O——可折弯塑料座 图 15
- P——单孔座 图 16

6、分支编号

表示同一型号中不同的灯罩颜色排列顺序，灯杆长度及弯直方式，电缆长度及连接方式，是否带音响。

示例 1、BC24-4A 表示发光体为进口灯泡，灯罩尺寸为 $\Phi 55 \times 60$ ，工作电压为 24V，灯节数为 4 节，灯罩颜色及顺序为红、黄、白、绿、直式灯杆，长度为 20mm，电缆长度为 500mm，采用国产插座连接，安装孔为 4 孔的 A 型底座。

示例 2、BC24-4A1 表示发光体为进口灯泡，灯罩尺寸为 $\Phi 55 \times 60$ ，工作电压为 24V，灯节数为 4 节，灯罩颜色及顺序为白、红、黄、绿，直式灯杆长度为 415mm，电缆长度为 400mm，安装孔为 4 孔的 A 型底座。

三、服务项目

- 1、产品实行终身保修，以成本价提供配件。
- 2、开展以旧换新业务，即以旧信号灯换新信号灯，新信号灯按 6 折收取货款，大力协助用户搞好信号灯的更换工作。

宝鸡市渭滨科海新技术研究所
地址：陕西省宝鸡市清姜东五路
手机：13186376801 徐先生
电话：0917-3615739 3570459
传真：0917-3615739
网址：www.baojikh.com

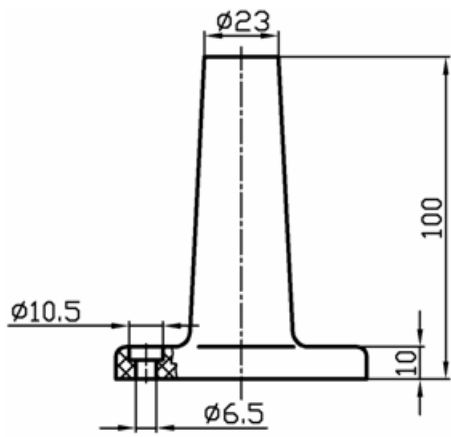


图1

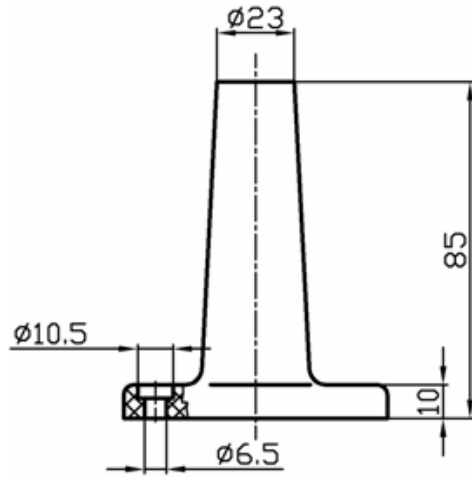


图2

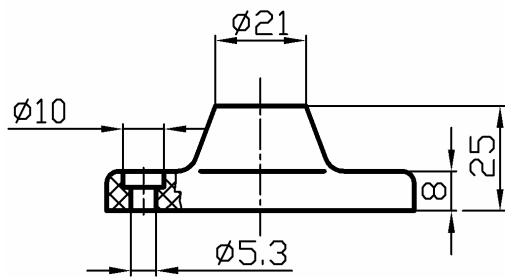


图3

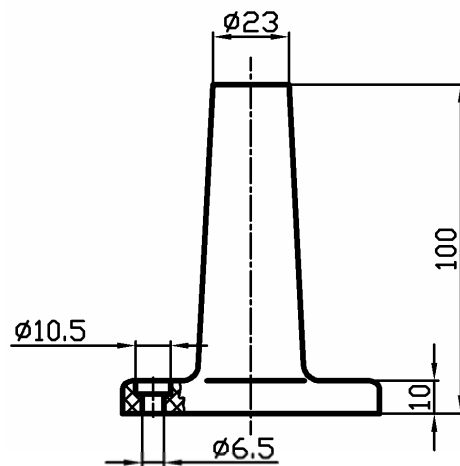


图4

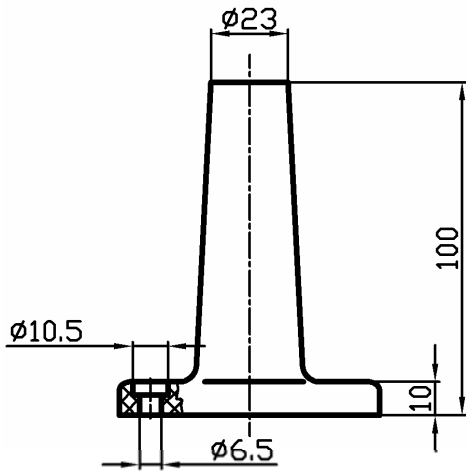


图5

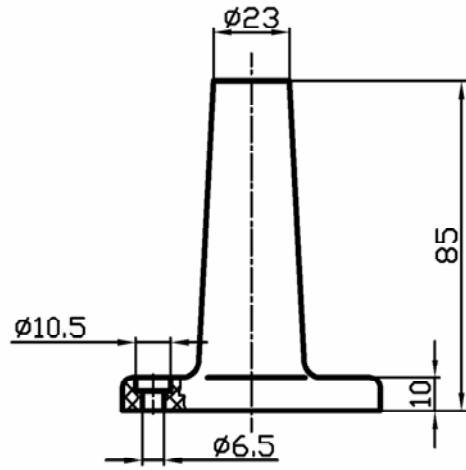


图6

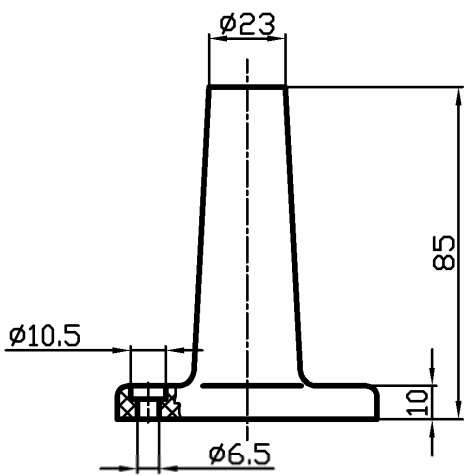


图7

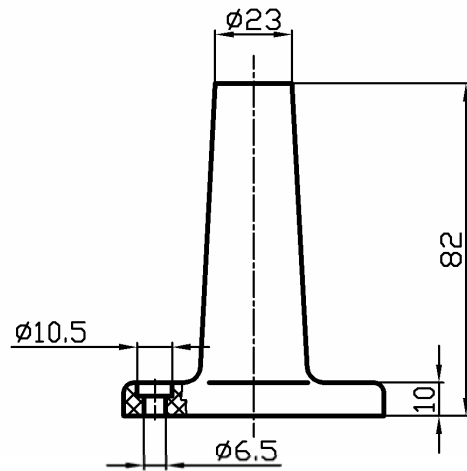


图8

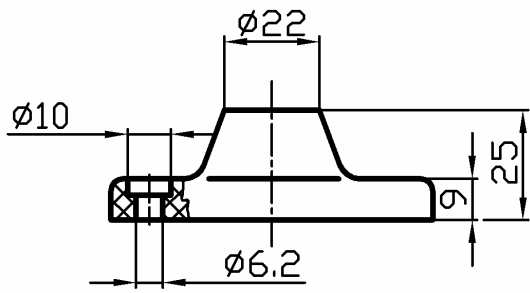


图9

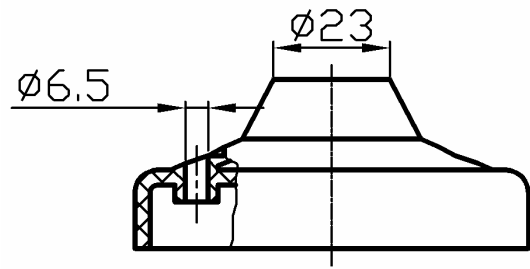


图10

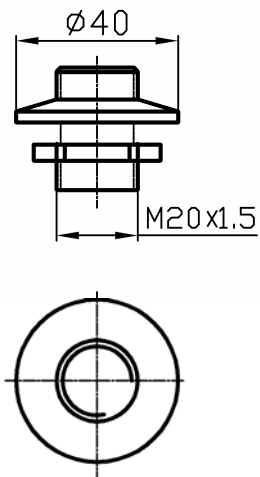


图11

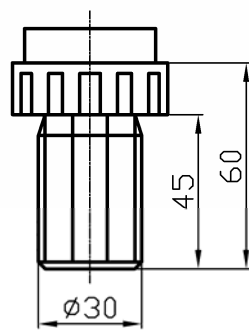


图12

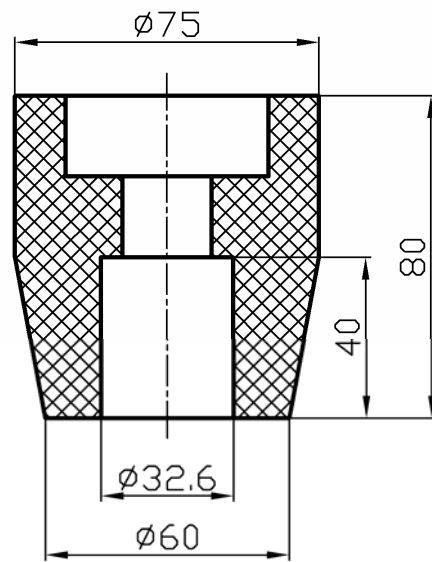


图13